



# **ioSafe 216 Hardware Handbuch**

Schnellinstallationsanleitung

Seite bleibt leer

# Inhaltsverzeichnis

<b>Einführung .....</b>	<b>4</b>
<b>Bevor Sie beginnen .....</b>	<b>5</b>
Lieferumfang.....	5
ioSafe 216 auf einen Blick.....	6
Sicherheitshinweise.....	7
<b>Installation von Festplatten .....</b>	<b>8</b>
Werkzeug und Zubehör für die Installation von Laufwerken.....	8
Installation von Laufwerken .....	8
Verbinden des ioSafe 216 mit dem Netzwerk .....	12
<b>Installation des Disk Station Managers .....</b>	<b>13</b>
DSM mit Web Assistant installieren.....	13
<b>Anhang A: Technische Spezifikationen.....</b>	<b>15</b>
<b>Anhang B: LED-Anzeigen-Tabelle.....</b>	<b>16</b>

# Einführung









Das ioSafe 216 basiert auf Synology's DS216 Hauptplatine und wurde speziell entworfen, um Ihre privaten und mit der Cloud vernetzten Daten vor Verlust durch Naturkatastrophen, wie Brände und Überschwemmungen, zu schützen. Bitte lesen Sie diese Kurzanleitung und die Bedienungsanleitung sorgfältig durch, damit dieses Gerät sowohl im Normalbetrieb als auch bei einem Katastrophenfall sicher betreiben werden kann.

**Wichtige Notiz:** Das ioSafe 216 basiert auf der Synology DS216 Hauptplatine und dem Synology DSM Betriebssystem. Bestimmte Konfigurationseinstellungen können Sie dazu auffordern "Synology DS216", "DS216" oder "Synology" zu wählen.

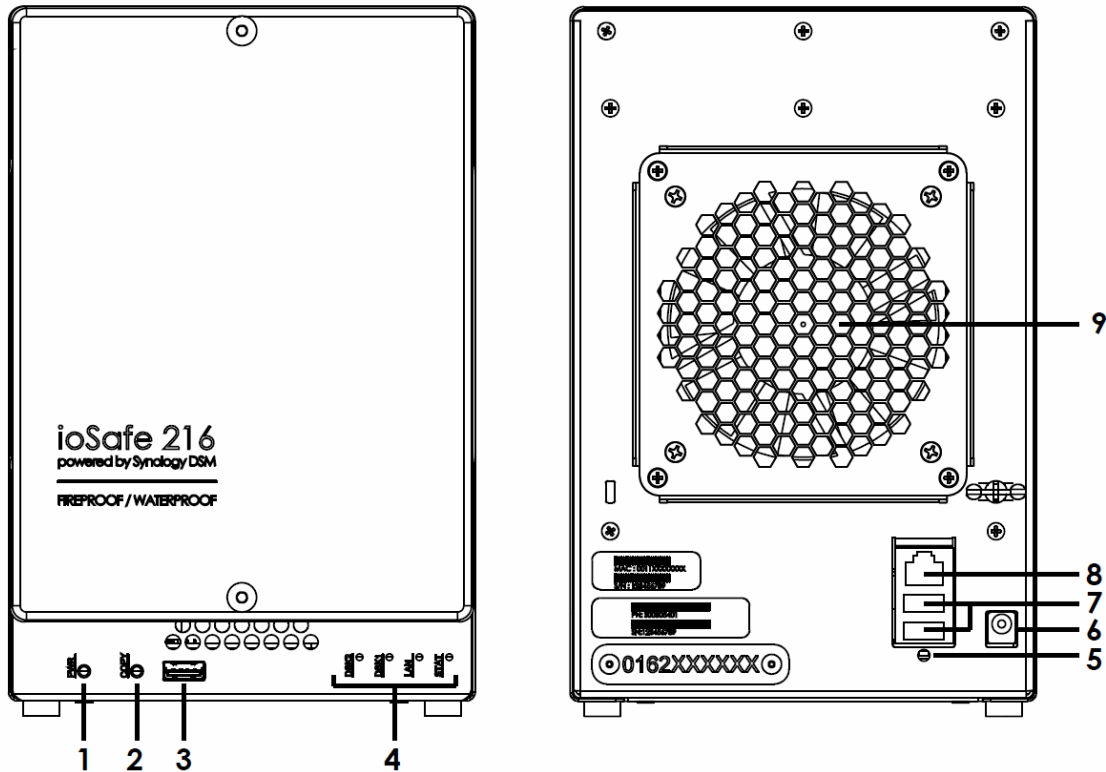
# Bevor Sie beginnen

Vielen Dank, dass Sie sich für dieses ioSafe-Produkt entschieden haben! Vor der Einrichtung des ioSafe 216 prüfen Sie bitte den Lieferumfang, um sicherzustellen, dass Sie die nachstehend aufgeführten Teile erhalten haben. Lesen Sie auch die Sicherheitshinweise aufmerksam durch, um sich vor Verletzungen und das ioSafe 216 vor Beschädigungen zu schützen.

## Lieferumfang




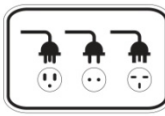
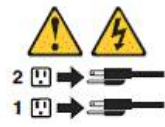


Hauptgerät x 1	Netzkabel x1
	
	AC-Netzteil x1
	
	RJ-45 LAN-Kabel x1
	
	Schrauben für Laufwerke x8
	
	Kabel-Klammer x1
	
	3mm Sechskantschlüssel x1
	
Magnet x1	
	

# ioSafe 216 auf einen Blick



Nr.	Bauteil	Lage	Beschreibung
1)	Ein/Aus-Taste	Vorderseite	1. Drücken Sie diese Taste, um das ioSafe 216 einzuschalten. 2. Halten Sie diese Taste gedrückt, bis ein Signalton ertönt und die Netz-LED zu blinken beginnt, um das ioSafe 216 auszuschalten.
2)	Copy-Taste	Vorderseite	Leuchtet auf, wenn Sie ein USB-Gerät anschließen (z. B. Digitalkamera, USB-Speichergerät usw.). Drücken Sie auf die Copy-Taste, um Daten von angeschlossenen USB-Geräten auf die internen Laufwerke zu kopieren.
3)	USB 2.0-Port	Vorderseite	Anschluss von externen Laufwerken, USB-Druckern oder anderen USB-Geräten an die DiskStation.
4)	LED-Anzeige	Vorderseite	Zeigt den Status der Netzwerkverbindung an. Weitere Informationen finden Sie in „Anhang B: LED-Anzeigen-Tabelle“.
5)	RESET-Taste	Rückseite	1. Halten Sie die Taste gedrückt, bis Sie einen Signalton hören, um die Standard-IP-Adresse, den DNS-Server und das Kennwort für das <b>admin</b> - Konto wiederherzustellen. 2. Halten Sie die Taste gedrückt, bis ein Signalton ertönt. Halten Sie dann erneut die Taste gedrückt, bis drei Signaltöne ertönen, um das ioSafe 216 wieder in den Werkszustand zurückzusetzen. Jetzt kann der DiskStation Manager (DSM) neu installiert werden.
6)	Stromversorgung	Rückseite	Schließen Sie hier das Netzteil an.
7)	USB 3.0-Ports	Rückseite	Anschluss von externen Laufwerken, USB-Druckern oder anderen USB-Geräten an das ioSafe 216.
8)	LAN-Port	Rückseite	Schließen Sie hier das Netzwerkkabel an.
9)	Lüfter	Rückseite	Leitet überschüssige Wärme ab und kühlt das System. Bei einer Störung ertönt ein Signalton.

## Sicherheitshinweise

	<p>Schützen Sie das Gerät vor direkter Sonneneinstrahlung, um für eine optimierte Kühlung während des Betriebs zu sorgen. Die internen Festplatten sind nur vor Datenverlust während eines Hochtemperatur-Ereignisses geschützt (840°C für 30 Minuten gemäß ASTM E-119), wenn die Frontabdeckung des Geräts richtig installiert ist. Bitte kontaktieren Sie ioSafe (<a href="http://iosafe.com">http://iosafe.com</a>) im Fall eines Daten-Recovery-Ereignisses.</p>
	<p>Stellen Sie das Gerät während des Normalbetriebs nicht in die Nähe von Flüssigkeiten. Während einer Überschwemmung (3 m tief, vollständig Untergetaucht, 3 Tage lang) sind die internen Festplatten vor Datenverlust geschützt. Die wasserdichte Festplattenabdeckung muss abschließend mit dem Festplatten-Gehäuse verbunden werden. Bitte kontaktieren Sie ioSafe (<a href="http://iosafe.com">http://iosafe.com</a>) im Fall eines Daten-Recovery-Ereignisses.</p>
	<p>Trennen Sie vor der Reinigung das ioSafe 216 von der Stromversorgung. Wischen Sie das Gerät mit feuchten Papiertüchern ab. Verwenden Sie keine chemischen Reiniger oder Aerosol-Sprays.</p>
	<p>Das Netzkabel muss an die richtige Netzspannung angeschlossen werden. Vergewissern Sie sich, dass die Netzspannung stabil ist.</p>
	<p>Um das Gerät vollständig stromfrei zu machen, müssen alle Netzkabel von der Stromquelle getrennt werden.</p>
	<p>Wenn Batterien durch einen falschen Batterie-Typ ersetzt werden besteht Explosionsgefahr. Entsorgen Sie leere Batterien gemäß den Vorschriften.</p>
	<p>Batterien dürfen nicht im Hausmüll entsorgt werden. Sie können Altbatterien an einer kommunalen Sammelstelle oder im Handel vor Ort abgeben.</p>

# Installation von Festplatten

In diesem Abschnitt wird gezeigt, wie Sie Festplatten in das ioSafe 216 einbauen.

**Haben Sie Ihr ioSafe 216 mit vorinstallierten Festplatten gekauft?**

**Überspringen Sie diesen Schritt und gehen Sie zu “Verbinden des ioSafe 216 mit dem Netzwerk” auf Seite 12.**

## Werkzeug und Zubehör für die Installation von Laufwerken

---

- Ein Schraubendreher
- 3 mm Sechskantschlüssel (Im Lieferumfang des ioSafe 216 enthalten.)
- Mindestens ein 3,5-Zoll- oder 2,5-Zoll-SATA Laufwerk (Liste der kompatiblen Laufwerksmodelle unter <http://iosafe.com/support-2baynas>)

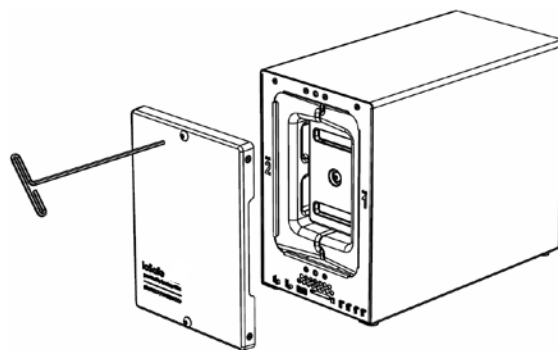
**Warnung:** Sichern Sie wichtige Daten auf dem Laufwerk vor der Installation. Bei der Installation der Laufwerke werden alle Daten auf der Festplatte gelöscht, da das System das Laufwerk formatiert.

## Installation von Laufwerken

---

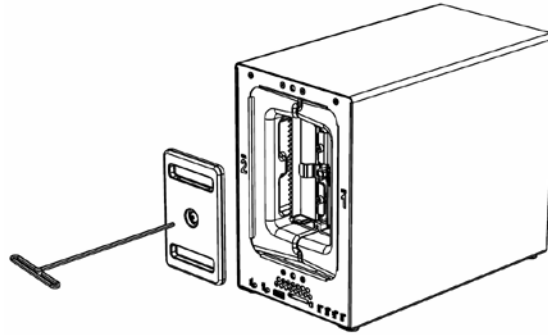
- 1 Entfernen Sie die Abdeckung des Festplattenschachts an der Vorderseite mit dem mitgelieferten 3 mm Sechskantschlüssel.

**Hinweis:** Alle Sechskantschrauben im ioSafe 216 sind so konzipiert, dass sie aufgefangen werden, um versehentlichen Verlust zu vermeiden.

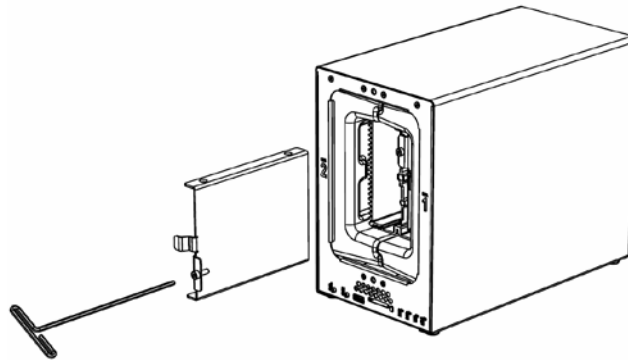




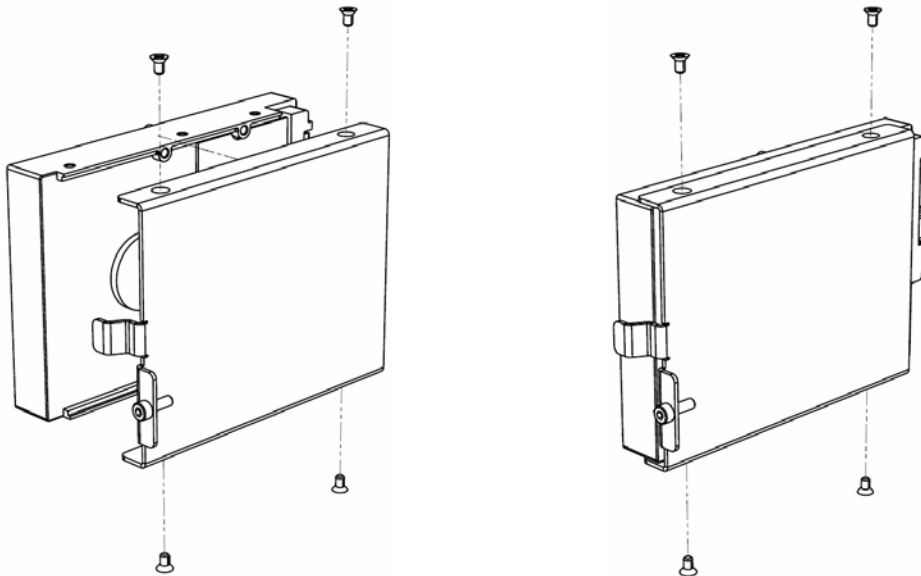
2 Entfernen Sie die wasserdichte Abdeckung mit dem 3 mm Sechskantschlüssel.



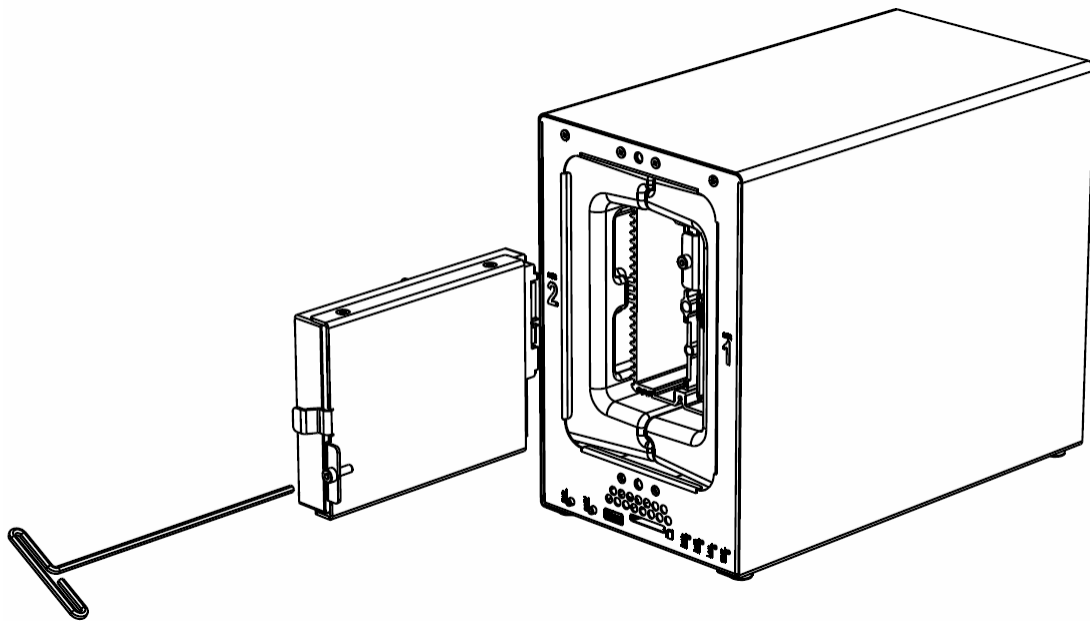
3 Entfernen Sie beide Festplatteneinschübe mit dem beiliegenden 3 mm Sechskantschlüssel.



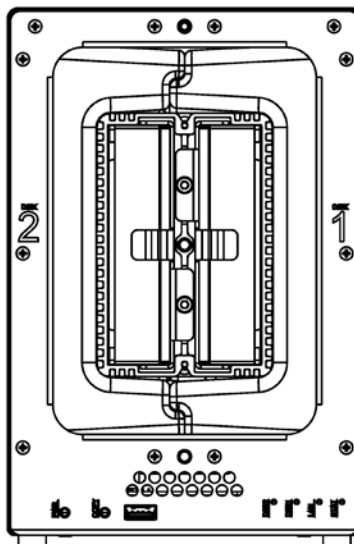
4 Setzen Sie die Festplatte in den Festplatteneinschub ein und befestigen Sie die Festplatte mit den Schrauben (4x).



- 5 Setzen Sie den Festplatteneinschub mit der Festplatte in den leeren Festplattenschacht ein. Ziehen Sie anschließend die Schrauben mit dem 3 mm Sechskantschlüssel fest.
- Hinweis:** Die Festplatten können nur in eine Richtung eingesetzt werden.

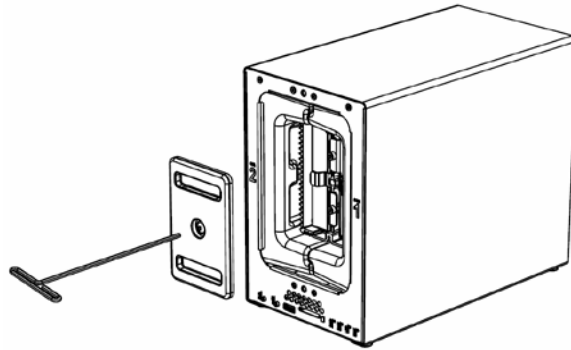


**Hinweis:** Die Laufwerke sind nummeriert.

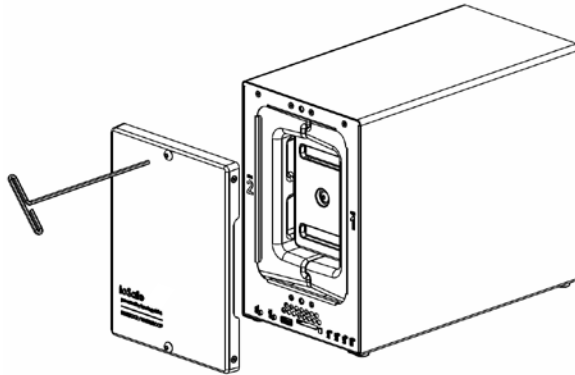


- 6 Befestigen Sie die wasserdichte Abdeckung wieder am ioSafe 216 und ziehen Sie diese mit dem mitgelieferten 3 mm Sechskantschlüssel fest an.

**WARNUNG: Verwenden Sie bitte nur den mitgelieferten Sechskantschlüssel, da sonst die Gefahr besteht, dass die Schrauben überdrehen oder abbrechen.**

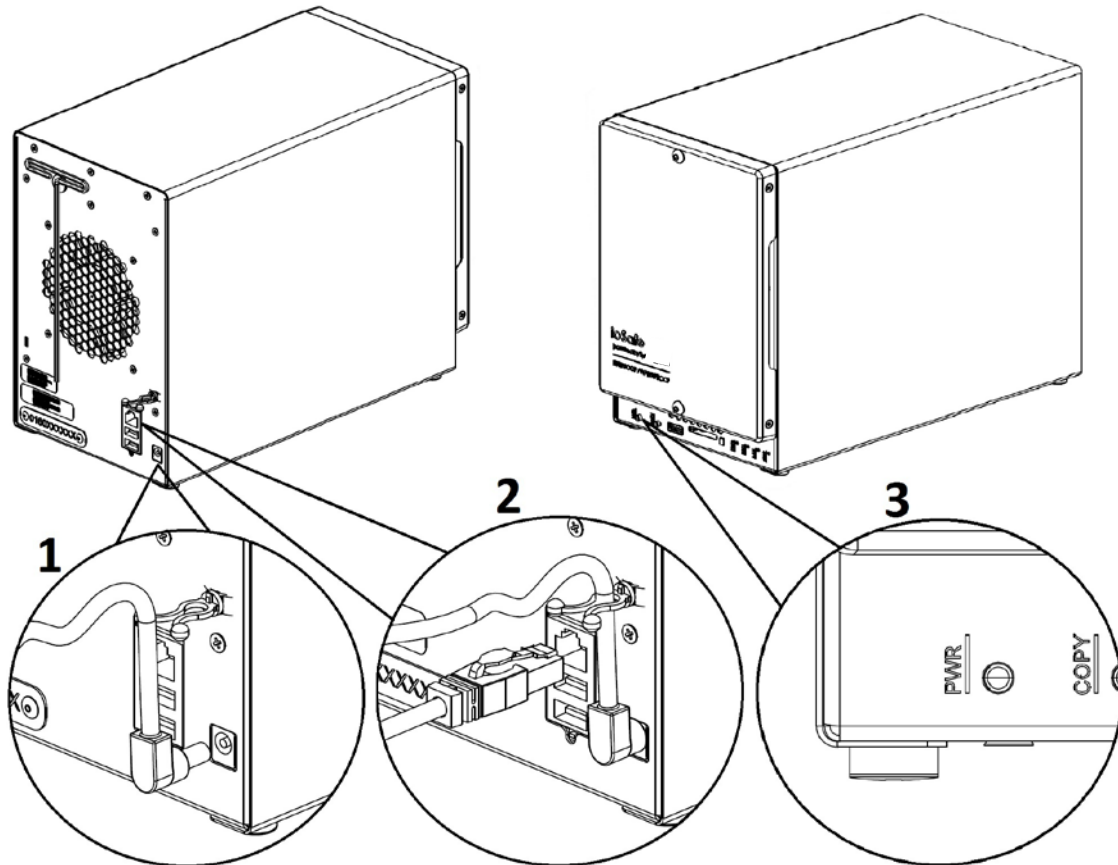


- 7 Bringen Sie die Abdeckung des Gehäuses wieder an, um die Installation abzuschließen.



## Verbinden des ioSafe 216 mit dem Netzwerk

- 1 Schließen Sie das Netzteil an der Netzbuchse des ioSafe 216 an. Verbinden Sie das Netzkabel mit dem Netzteil und der Steckdose.
- 2 Verwenden Sie das LAN-Kabel, um das ioSafe 216 an Ihren Switch, Router oder Hub anzuschließen.
- 3 Drücken Sie auf die Ein/Aus-Taste, um das ioSafe 216 einzuschalten.



Das ioSafe 216 ist jetzt online und für Netzwerkcomputer sichtbar.

# Installation des Disk Station Managers

Installieren Sie den DiskStation Manager (DSM), sobald die Hardware eingerichtet ist. Der DiskStation Manager (DSM) ist ein browserbasiertes Betriebssystem von Synology für das ioSafe 216.

## DSM mit Web Assistant installieren

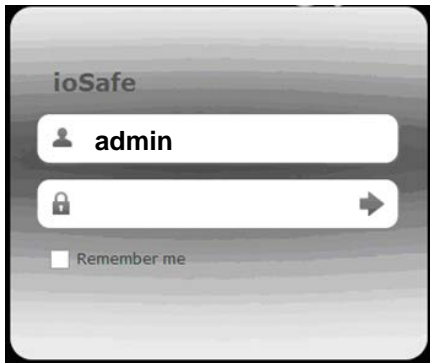
Das ioSafe 216 verfügt über ein Programm namens **Web Assistant**, das Ihnen beim Herunterladen der neuesten DSM-Version aus dem Internet und der Installation von DSM auf dem ioSafe 216 behilflich ist.

Gehen Sie zum Verwenden vom Web Assistant wie folgt vor:

- 1 Schalten Sie die DiskStation ein.
- 2 Öffnen Sie einen Webbrowser auf einem Computer, der mit demselben Netzwerk wie die DiskStation verbunden ist.
- 3 Geben Sie eine der folgenden Web-Adressen in die Adresszeile Ihres Browsers ein:
  - a find.synology.com
  - b diskstation:5000
- 4 Der Web Assistant wird in Ihrem Browser gestartet. Das Programm sucht das ioSafe 216 im lokalen Netzwerk. Der Status Ihres ioSafe 216 sollte als **Nicht installiert** angezeigt werden.



- 5 Klicken Sie auf **Verbinden**, um mit der Einrichtung zu beginnen. Anschließend folgen Sie den Anweisungen auf dem Bildschirm.
- 6 Falls Sie den Installationsprozess versehentlich verlassen, bevor er beendet wurde, melden Sie sich bei DSM als **admin** (standardmäßiger, administrativer Kontoname) an und lassen Sie das Feld für das Kennwort leer.



user name: admin  
password: \_\_\_\_\_

- 7 Ihr ioSafe 216 ist jetzt betriebsbereit. Weitere Informationen bzw. Online-Ressourcen für Ihren ioSafe 216 finden Sie unter [www.ioSafe.com](http://www.ioSafe.com).

**Hinweis:**

1. Das ioSafe 216 muss mit dem Internet verbunden sein, damit DSM mit Web Assistant installiert werden kann.
2. Empfohlene Browser: Chrome, Firefox.
3. Das ioSafe 216 und der Computer müssen sich im selben lokalen Netzwerk befinden.

# Technische Spezifikationen

Pos.	ioSafe 216
Schutz vor Feuer	Schützt Daten vor Verlust bei bis zu 840°C für 30 Minuten, gemäß ASTM E119
Schutz vor Wasser	Schützt Daten vor Verlust bis zu 3 m unter Wasser für 72 Stunden.
Kompatible Laufwerksarten	3.5" / 2.5" SATA III / SATA II x 2
Maximale interne Kapazität	16TB (2 x 8-TB-Festplatten)
Hot Swappable HDD	Ja
Externe Ports	<ul style="list-style-type: none"> <li>• USB 3.0 x 2</li> <li>• USB 2.0 x 1</li> </ul>
LAN-Ports	1 GbE (RJ-45) x 1
Größe (HxBxT)	231 mm x 150 mm x 305 mm (9.1" x 5.9" x 12.0")
Gewicht	14 kg (31 lbs)
Unterstützte Betriebssysteme	<ul style="list-style-type: none"> <li>• Windows XP und höher</li> <li>• Mac OS X 10.7 und höher</li> <li>• Ubuntu 12 und höher</li> </ul>
Dateisysteme	<ul style="list-style-type: none"> <li>• Intern: ext4</li> <li>• Extern: ext4, ext3, FAT, NTFS, HFS+ (nur Lesen)</li> </ul>
Unterstützte RAID-Typen	<ul style="list-style-type: none"> <li>• Basic • JBOD • RAID 0 • RAID 1</li> <li>• Synology Hybrid RAID (1-Datenträger-Fehlertoleranz)</li> </ul>
Behördliche Zertifizierungen	• FCC Class B • CE Class B • BSMI Class B
Ruhezustand der Festplatte	Ja
Geplantes Ein-/Ausschalten	Ja
Wake on LAN	Ja
Sprachlokalisierung	<ul style="list-style-type: none"> <li>• English • Deutsch • Français • Italiano • Español • Dansk • Norsk • Svensk</li> <li>• Nederlands • Русский • Polski • Magyar • Português do Brasil • Português Europeu</li> <li>• Türkçe • Český • 日本語 • 한국어 • 繁體中文 • 简体中文</li> </ul>
Stromversorgung und Betriebsumgebung	<ul style="list-style-type: none"> <li>• Netzspannung : 100V bis 240V AC</li> <li>• Frequenz: 50/60Hz</li> <li>• Betriebstemperatur: 5 bis 35°C ( 40 bis 95°F)</li> <li>• Lagertemperatur: -20 bis 60°C (-5 bis 140°F)</li> <li>• Relative Luftfeuchtigkeit: 5% bis 95% RH</li> <li>• Maximale Betriebshöhe: 2000 m (6500 feet)</li> </ul>

# LED-Anzeigen-Tabelle

LED-Anzeige	Farbe	Status	Beschreibung
STATUS	Grün	Konstant	Laufwerk im Normalbetrieb
		Langsamer Ein-/Aus- schaltzyklus	Ruhezustand der Festplatte
	Orange	Blinkt	Laufwerk fehlerhaft/abgestürzt
			kein Laufwerk vorhanden DSM nicht installiert
LAN	Grün	Konstant	Netzwerk verbunden
		Blinkt	Netzwerk aktiv
	Aus	Kein Netzwerk	
DISK 1-2	Grün	Konstant	Laufwerk bereit und im Leerlauf
		Blinkt	Auf Laufwerk wird zugegriffen
	Orange	Konstant	Laufwerksfehler/Port deaktiviert
	Aus	Kein internes Laufwerk	
Copy	Grün	Konstant	Gerät erkannt
		Blinkt	Daten werden kopiert
	Aus	Kein Gerät angeschlossen	
Power	Blau	Konstant	Eingeschaltet
		Blinkt	Hochfahren/Herunterfahren
	Aus	Ausgeschaltet	